

- 1. Сведения об изделии**
- 2. Назначение изделия**
- 3. Описание и работа**
- 4. Указания по монтажу и наладке**
- 5. Использование по назначению**
- 6. Техническое обслуживание**
- 7. Текущий ремонт**
- 8. Транспортирование и хранение**
- 9. Утилизация**
- 10. Комплектность**
- 11. Список комплектующих и запасных частей**



Дата редакции: 12.10.2023

1. Сведения об изделии

1.1. Наименование и тип

Реле перепада давления типа DP модификации DP100.

1.2. Изготовитель

ООО “Ридан Трейд“, 143581, Российская Федерация, Московская область, город Истра, деревня Лешково, д. 217, помещ.А2.142С.

Адрес места осуществления деятельности: Китай, 325600, Чжэцзян, Юэцин, Вайшив, 220

1.3. Продавец

ООО “Ридан Трейд“, 143581, Российская Федерация, Московская область, город Истра, деревня Лешково, д. 217, помещ.А2.142С, тел. (495) 792-57-57.

1.4. Дата изготовления

Дата изготовления указана на этикетке корпуса реле в виде четырехзначного числа ММ.УУ (ММ – порядковый номер месяца изготовления; УУ – последние две цифры года изготовления).

Например, 09.22 : сентября 2022 года.

2. Назначение изделия

Реле перепада давления воздуха типа DP, модификации DP100 (далее - DP100) предназначены для контроля работы воздушных фильтров, вентиляторов, рекуператоров и других элементов вентиляционных систем.



3. Описание и работа

3.1. Устройство изделия

Когда разность давлений между контролируемыми точками увеличится до установленного на шкале значения, то контакты 3-2 замкнутся, а контакты 3-1 разомкнутся (рис. 3 позиция I). При снижении разности давлений от значения, установленного на шкале настройки, минус дифференциал контакты 3-2 размыкаются и замыкаются контакты 3-1 (рис. 3 позиция II).

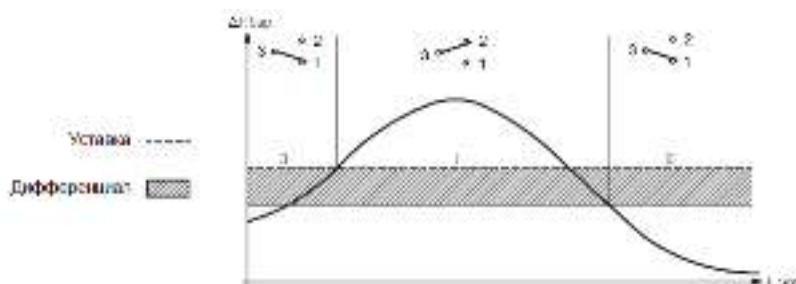


Рис.3.

3.2. Маркировка и упаковка

На корпусе нанесена следующая информация: товарный знак производителя, тип реле перепада давления, код для заказа, диапазон настройки уставки, значение дифференциала, класс защиты, дата изготовления.

На упаковочной коробке расположена наклейка с указанием названия реле перепада давления, кода для заказа, диапазона настройки уставки, значения дифференциала, класса защиты, даты изготовления.

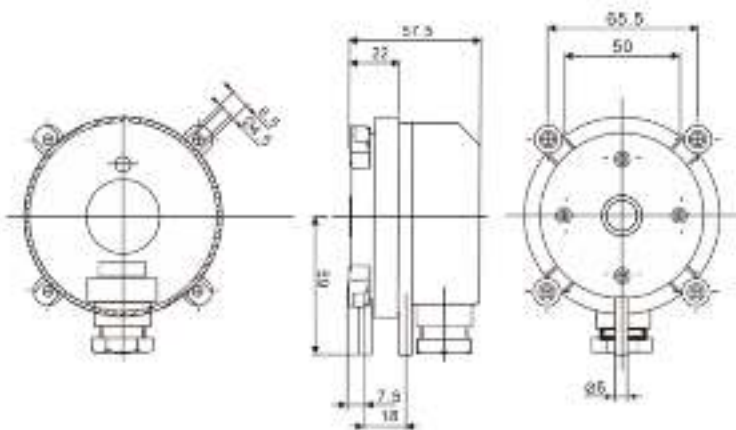
3.3. Технические характеристики

Диапазон настройки уставки перепада давления, Па	От 500 до 2500
Дифференциал, Па	150
Среда	Воздух, невоспламеняющиеся и неагрессивные газы
Погрешность срабатывания	$\pm 15\%$
Максимальное рабочее давление, Па	10000
Присоединение импульсных линий	2 пластиковые трубки (P1 и P2) с внешним диаметром 6 мм P1 для присоединения высокого давления (маркировка +) P2 для присоединения низкого давления (маркировка -)
Температура окружающей среды, °C	От -40 до +85
Температура рабочей среды, °C	От -40 до +85
Температура хранения, °C	От -40 до +85
Контактная группа	Однополюсной перекидной контакт SPDT (срабатывание на увеличение перепада давления)
Допустимая электрическая нагрузка на контактную группу	макс. 1 А (0,4 А)/ 250В перем. ток
Электрическое присоединение	Кабельный ввод Pg 11
Класс защиты	IP 54
Срок службы	Более 10 млн. механических срабатываний

Дополнительные технические характеристики

Масса нетто, кг	0,15
-----------------	------

Габаритные размеры



4. Указания по монтажу и наладке

4.1. Общие указания

DP100 должно использоваться строго по назначению в соответствии с указанием в технической

документации. К обслуживанию DP100 допускается персонал, изучивший их устройство и правила техники безопасности.

4.2. Меры безопасности

4.2.1. При эксплуатации DP100 необходимо соблюдать «Правила технической эксплуатации электроустановок потребителей» (утверждены Министерством энергетики РФ) и «Правила по охране труда при эксплуатации электроустановок» для установок напряжением до 1000В (утверждены Минтруда РФ).

4.2.2. DP100 должно обслуживаться персоналом, имеющим квалификационную группу по технике безопасности не ниже III в соответствии с «Правилами по охране труда при эксплуатации электроустановок».

4.2.3. Замену, присоединение и отсоединение DP100 от магистралей, подводящих измеряемую среду, следует производить при отсутствии давления в системе.

4.3. Подготовка к монтажу

Необходимо достать реле давления из упаковочной коробки, осмотреть его на наличие повреждений. Убедитесь в наличии всех необходимых комплектующих, деталей и инструментов до начала монтажа.

4.4. Монтаж и демонтаж

Реле перепада давления DP100 устанавливается вертикально или горизонтально (с поправкой 20 Па). Для подключения реле перепада давления DP100 к воздухопроводу используется установочный комплект (входит в комплект поставки), состоящий из двух фланцев и двух трубок из ПВХ длиной 1 метр. Фланцы устанавливаются до и после контролируемого элемента вентиляционной установки (фильтра, вентилятора, рекуператора) и соединяются с реле перепада давления с помощью трубок из ПВХ. Трубка P1 для присоединения высокого давления подключается к входу с маркировкой «+» на корпусе реле. Трубка P2 для присоединения низкого давления подключается к входу с маркировкой «-».

4.5. Наладка и испытания

Не требуются.

4.6. Пуск (опробование)

Не требуется.

4.7. Регулирование

Настройка уставки перепада давления на DP100 может осуществляться без манометра, используя ручку настройки со шкалой. Значение дифференциала настраивается с помощью отвертки.

4.8. Комплексная проверка

- подключите прибор к трубопроводу
- создайте требуемый перепад давления в импульсной линии (необходимо наличие дифманометра на трубопроводе или же двух манометров).
- при достижении установленного давления (шкала range) замыкаются контакты 3 и 2. Зафиксируйте показания дифманометра (при использовании манометров вычислите разность показаний) во время срабатывания реле давления. Если полученный результат неприемлем, то повторите процедуру настройки уставки, а затем - процедуру проверки.

4.9. Обкатка

Не требуется.

5. Использование по назначению

5.1. Эксплуатационные ограничения

Несоблюдение параметров рабочей среды, указанных в технических характеристиках, может привести к выходу изделия из строя или нарушению требований безопасности.

5.2. Подготовка изделия к использованию

Перед использованием необходимо провести визуальный осмотр изделия на наличие видимых дефектов.

5.3. Использование изделия

При выборе реле давления необходимо учитывать совместимость рабочей среды и материалов реле, контактирующих с ней.

DP100 снабжено однополюсным выключателем, который замыкает или размыкает электрическую цепь при изменении давления в системе по сравнению с заданным значением.

6. Техническое обслуживание

6.1. Техническое обслуживание DP100 сводится к соблюдению правил эксплуатации, хранения и транспортирования, изложенных в данном руководстве по эксплуатации, и профилактическим осмотрам.

6.2. Профилактические осмотры проводятся в порядке, установленном на объектах эксплуатации DP100, но не реже двух раз в год и включают:

- внешний осмотр;
- проверку функционирования.

Эксплуатация DP100 с повреждениями и неисправностями запрещается.

7. Текущий ремонт

За подробной информацией о ремонте обращайтесь в сервисный отдел ООО «Ридан».
Не является ремонтпригодным.

8. Транспортирование и хранение

DP100 транспортируется всеми видами транспорта в крытых транспортных средствах. Крепление тары в транспортных средствах должно производиться согласно правилам, действующим на соответствующих видах транспорта.

Условия транспортирования DP100 должны соответствовать условиям 5 по ГОСТ 15150-69 с соблюдением мер защиты от ударов и вибраций. Транспортировку DP100 необходимо осуществлять в соответствии с требованиями ГОСТ 23216-78, ГОСТ Р 51908-2002.

Условия хранения DP100 в транспортной таре на складе изготовителя и потребителя должны соответствовать условиям I по ГОСТ 15150-69. В воздухе не должны присутствовать агрессивные примеси.

Расположение DP100 в хранилищах должно обеспечивать свободный доступ к ним.

DP100 следует хранить на стеллажах. Расстояние между стенами, полом хранилища и DP100 должно быть не менее 100 мм.

9. Утилизация

Утилизация изделия производится в соответствии с установленным на предприятии порядком (переплавка, захоронение, перепродажа), составленным в соответствии с Законами РФ № 96-ФЗ «Об охране атмосферного воздуха», № 89-ФЗ «Об отходах производства и потребления», № 52-ФЗ «О санитарно-эпидемиологическом благополучии населения», а также другими российскими и региональными нормами, актами, правилами, распоряжениями и пр., принятыми во исполнение указанных законов.

10. Комплектность

В комплект поставки входит:

- реле перепада давления типа DP модификации DP100;
- два фланца;
- две трубки ПВХ длиной 1 м;
- упаковочная коробка;
- паспорт (предоставляется по запросу в электронной форме);
- руководство по эксплуатации (предоставляется по запросу в электронной форме).

11. Список комплектующих и запасных частей

Отсутствует.